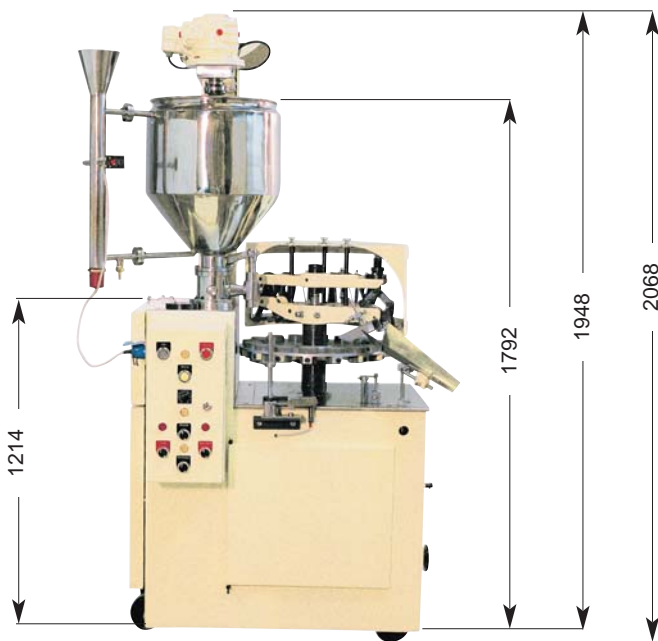


**METEOR**

**MÁQUINA AUTOMÁTICA PARA ENCHER E FECHAR  
BISNAGAS METÁLICAS E PLÁSTICAS**

**MODELO TUBOMAT**

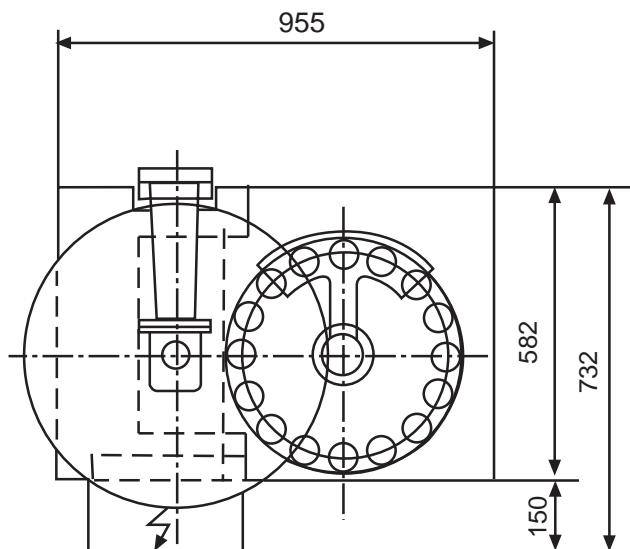


### DADOS BISNAGAS

	Mín.	Máx.
Bisnagas Metálicas		
Comprimento com tampa	50	175 mm
Diâmetro	10	40 mm
Volume	3	250 cm <sup>3</sup>

	Mín.	Máx.
Bisnagas Plásticas		
Comprimento com tampa	40	165 mm
Diâmetro	13	40 mm
Volume	3	250 cm <sup>3</sup>

Tipos de fechamento :  
 Ranhuras retas  
 Ranhuras oblíquas  
 Liso



As informações aqui contidas encontram-se atualizadas até o dia que foi autorizada a impressão deste folheto. Reservamo-nos o direito de alterar as especificações e desenhos a qualquer tempo, independentemente de aviso ou comunicação e sem incorrer em obrigações ou responsabilidade de qualquer espécie.



### METEOR INDÚSTRIA E COMÉRCIO LTDA.

Rua Guaranésia, 1.421 - Vila Maria • 02112-002 • São Paulo • SP  
 Fone : (11) 6955-4844 • Fax: (11) 6955-5680  
 e-mail: meteor.sa@uol.com.br

### EQUIPAMENTO PADRÃO (todos os modelos)

- Alimentação Manual
  - Dispositivo NÃO HÁ BISNAGA - NÃO HÁ ENCHIMENTO
  - Válvula de enchimento
  - Enchimento progressivo
  - 1 Tipo de Pistão
- | Diâmetro do Pistão | Volume Recomendável      |
|--------------------|--------------------------|
| 12 mm              | 3 a 12 cm <sup>3</sup>   |
| 25 mm              | 10 a 40 cm <sup>3</sup>  |
| 34 mm              | 18 a 73 cm <sup>3</sup>  |
| 51 mm              | 41 a 163 cm <sup>3</sup> |
- Funil de 40 litros
  - Ajuste Manual do Pistão e da Altura da Mesa Rotativa
  - Descarga Automática
  - Velocidade Variável (1:5 - por ex. 600-3000 p/hora)
  - Bisnagas Metálicas : Fechamento 1 tipo
  - Bisnagas Plásticas :
    - Regulador de temperatura
    - Levantamento Manual do Aquecedor
    - Tipos de Fechamento : 1, 2 ou 3 dobras
  - Pintura BEGE nosso padrão

### \* EQUIPAMENTO OPCIONAL

- Codificador (sem números)
- Outros tipos de fechamento de bisnagas
- Funil com camisa dupla
- Funil com camisa dupla e aquecimento elétrico
- Misturador Empurrador ou Misturador Agitador
- Porta-potes para potes ou frascos
- Outras pinturas especiais ou cores
- Outros tipos de enchimento

### DADOS TÉCNICOS

- Capacidade (nº máx. bisnagas/minuto)\* : 50
- Operador : 1
- Energia Consumida :
 

Motor de acionamento	0,9-1,1 KW
Dispositivo para bisnaga de polietileno	2 KW
Aquecimento da Camisa Dupla e Funil	3 KW
- Peso Líquido aproximado 550 kg

(\*) Depende do tamanho da bisnaga, do produto a ser enchido, espessura da parede e da habilidade do operador.

### DO PROGRAMA DE FABRICAÇÃO DA METEOR

Moinhos Turbo **ROTEX** para moagem seca ultrafina  
 Moinhos de disco de corundum **MILLFINE** e moinhos coloidais vibratórios **REX** para moagem a úmido e homogeneização - micronização  
 Moinhos de **ESFERAS** ou areia Horizontais e Verticais  
 Dispersadores - Dissolvedores **QUICK-MIX** com e sem dispositivo de vácuo  
 Peneiras Vibratórias **VIBRAFLUX**  
 Dosadores para pastas **DOSAN**  
 Máquinas para encher e fechar bisnagas metálicas **TUBETTA**, bem como para bisnagas metálicas e plásticas **TUBOMAT**.